



Machinery



Pujol

maquinaria
consumibles
formación

machinery
consumable
training

Hornos Industriales Pujol, es una empresa de cuarta generación fundada en 1911, consolidada mundialmente en más de 90 países como una empresa especializada en el sector de vidrio laminado y que ofrece un servicio integral 360º que consta de Hornos y Soluciones Completas de Laminado, Consumibles, Formación y Servicio de Asistencia Técnica, cubriendo las necesidades de nuestros clientes en su totalidad.

Disponemos de fábricas propias de Maquinaria y Equipos completos de Laminado (Planta en Barcelona) y de extrusión de film EVA (Planta en A Coruña), además de contar con delegaciones comerciales propias en Rusia y en Uruguay. El equipo humano de Hornos Pujol está formado por más de 70 profesionales altamente cualificados y entregados a atender las necesidades de nuestros clientes. Con todo ello aportamos un valor añadido que se traduce en una mayor rentabilidad financiera y calidad en sus productos finales.

Nuestro mejor aval y nuestro mayor orgullo son los más de 3.000 clientes satisfechos que ya han comprobado y nos han acompañado en nuestro crecimiento y expansión internacional para lograr a hacer realidad nuestro lema: "SINCE 1911 NO LIMITS IN GLASS CREATION"

Jorge Pujol
(CEO Hornos Pujol)

Hornos Industriales Pujol, is a fourth-generation company founded in 1911, consolidated worldwide in more than 90 countries as a company specialized in the sector of laminated glass and offering a complete 360º service based of ovens and complete rolling solutions, consumables, training, and Technical Assistance Service, covering all needs of our customers.

We have 2 own factories; First unit dedicated for Machinery and Complete Equipment for Laminated (Plant in Barcelona) and a 2nd one for EVA Film extrusion (Plant in A Coruña), we also have own Service & Commercial Office in Russia and Uruguay. The human team at PUJOL Group is made up of more than 70 highly qualified professionals who are dedicated to attending customers needs. With all we contribute an added value that is translated in a greater financial yield and quality in its final products.

Our best guarantee and our greatest pride are the more than 3,000 satisfied customers who have already proven and accompanied us in our growth and international expansion to achieve our motto: "SINCE 1911 NO LIMITS IN GLASS CREATION"

Jorge Pujol
(CEO Hornos Pujol)

Índice / Index

Gama LAM-PRO /LAM-PRO Range	4/5
LAM-PRO BASIC	6/7
LAM-PRO TOP	8/9
HLH	10/11
Gama Heat Soak Test / Heat Soak Test Range	
HST-L	12/13
HST-V	14/15
Gama PUJOL 100 / PUJOL 100 Range	16/17
PUJOL 100 CO	18/19
PUJOL 100 PVB+	20/21
Full automatic assembly lines	22/23
Accessories & Tools	24/26

LAM-PRO

1.- Cámaras Independientes. FLEXIBILIDAD.

- Gracias a una tecnología de liderazgo desarrollada durante los últimos 15 años, los hornos de la serie LAM PRO de PUJOL son un concepto único en el mundo, que posicionan actualmente a PUJOL como líder mundial en el campo de la laminación de vidrio al vacío.

En la serie LAM PRO, cada bandeja se coloca en una cámara independiente, con calefacción por doble capa independiente, cámara de aislamiento independiente y control de software independiente. De hecho, cuando un cliente de PUJOL obtiene un modelo DUO, TRIO o TETRA, obtiene 2,3 o 4 hornos independientes. Uno encima del otro, minimizando el espacio requerido en su fábrica, mejorando su capacidad total productiva pero sin perder su flexibilidad para adaptarse a múltiples escenarios y demandas del mercado.

2.- AUMENTO DE LA PRODUCCIÓN Y RESPETUOSO CON EL MEDIO AMBIENTE.

Cada cámara se suministra con su propio sistema de enfriamiento. Es un sistema automático de enfriamiento rápido gracias a una distribución rápida del aire frío desde el exterior del horno mediante una serie de ventiladores de alta presión ubicados en la parte posterior.

En la nueva serie LAM PRO, este proceso además se ve reforzado por el nuevo **PUJOL IMPELLER SYSTEM**, que mejora y acelera el proceso completo de enfriamiento (así como la distribución de calor). Este sistema hace que el enfriamiento de las cámaras sea más rápido a la vez que más preciso, y como consecuencia, un enfriamiento rápido del vidrio ahorra tiempo, dinero y energía.

Además de aportar una calidad visual de laminación a un nivel superior.

3.- Control del Software. CONTROL COMPLETO DEL PROCESO

- Nuestro sistema de control de software permite controlar todos los segmentos en proceso por medio del control de las distintas variables de ciclo como temperatura / tiempo / vacío / enfriamiento segmento a segmento.

Cada programa está diseñado para tener capacidad de configurar hasta 20 segmentos diferentes, para controlar la potencia de calentamiento, la velocidad de calentamiento, el tiempo de procesamiento, el control de vacío ON / OFF y también el segmento de enfriamiento.

Los diferentes requisitos del mercado del vidrio y la arquitectura moderna buscan mejoras y un mayor desarrollo de cada procesamiento de vidrio. Con nuestro sistema de control abierto y flexible, a largo plazo, podemos ofrecer a nuestros clientes que puedan adaptarse a las nuevas evoluciones de proceso que el rápido desarrollo del vidrio laminado está experimentando, permitiéndole huir de los sistemas rígidos y cerrados

4.- Planimetría de bandejas con chapa completa inferior metálica.

- El proceso de laminación en la nueva serie LAM-PRO continúa siendo horizontal con bolsas de vacío. En el sistema horizontal, nuestros nuevos soportes mejorados con láminas metálicas sobre marcos estructurales, ofrecen una excelente planimetría acorde a las normas ASTM y UNE y permiten el proceso tanto de vidrios pequeños sin roturas, así como la laminación de vidrios de grandes dimensiones sin una desviación extrema de la superficie plana del vidrio. Esto es básico para poder obtener una buena óptica final en fachadas acristaladas o grandes formatos de ventanas vidriadas.

1.- Independent Chamber. FLEXIBILITY

- Thanks to a leadership Technology developed during last 15 years, LAM PRO Series ovens from PUJOL are a unique worldwide concept which currently position PUJOL as a world Leader in the field of glass vacuum lamination.

In the LAM PRO Series, every tray is placed in an independent chamber, which means, independent double layer heating, independent isolation chamber and independent Software control. In fact when a PUJOL customer gets a DUO, TRIO or TETRA Model, is getting 2,3 or 4 independent ovens itself. One on top of the other, minimizing the space required at his factory, improving his capacity but without losing flexibility to adapt to multiple everyday scenarios and market demands.

2.- Automatic Fast cooling system. PRODUCTIVITY & ECO-FRIENDLY

- Each chamber is supplied with its own COOLING system.

It is an Automatic Fast Cooling system, thanks to a fast distribution of cold air from outside of the oven through a series of high pressure fans positioned on the rear.

In New LAM PRO PUJOL series, this process is reinforced by new **PUJOL IMPELLER SYSTEM** which improves and speeds up complete process of cooling, (as well as a heat distribution).

This system makes cooling of chambers more faster, more accurate and more precise. Fast cooling of processed glass save time, money and energy.

It also provides a superior visual quality to the final result of the laminated glass process.

3.- Software control. COMPLETE CONTROL OF THE PROCESS

- Our software control system allows controlling all segments in the process by controlling the different cycles variables such as temperature/vacuum/cooling segment by segment.

Each program is designed with the ability to have 20 different segments, to control the heating power, heating rate, processing time, ON / OFF vacuum control and cooling segment as well.

Different requirements from the glass market and modern architecture are looking for improvement and more development of each glass processing. As well as for a more precise and controlled sector of lamination. With our control system, in the long-term meaning, we can follow the requirements from glass market today and in the future as well.

4.- Planimetry of trays with lower metal sheet:

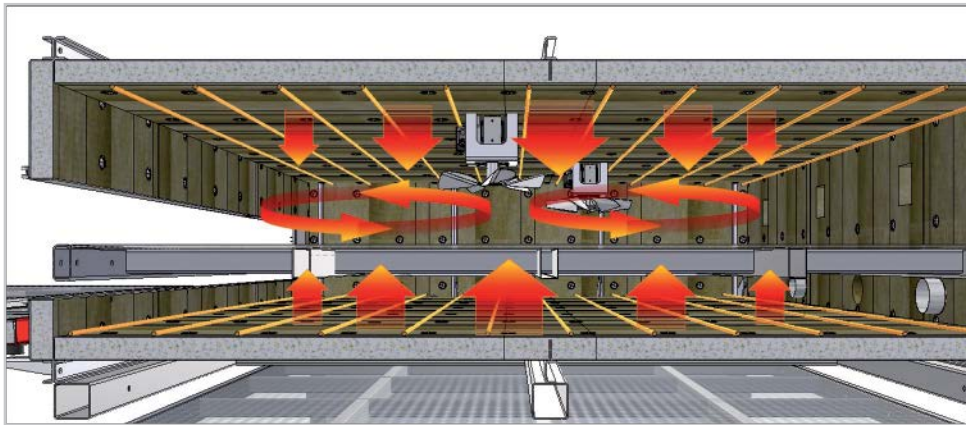
- Lamination process in New LAM-PRO series continues being horizontal with vacuum bags. In the horizontal system, our new improved brackets with metal sheets over the frame of the beam offer excellent flatness and allows the process of small glasses without damage, as well as lamination of big dimension glasses without extreme deviation of final glass flatness. This is remarkable for good final optics in glass façade or big glass windows.

SERIES PERFORMANCES

5.- Sistema de calefacción: UNIFORMIDAD

- Gracias a la experiencia acumulada en tecnología del Dpto. de I+D+Engineering de PUJOL en los últimos 20 años de liderazgo, se ha desarrollado el último y más eficiente sistema de calefacción para la tecnología de laminación bajo vacío, consistente en un sistema exclusivo y único de laminación que permite cámaras de trabajo independientes bandeja por bandeja con una distribución uniforme de calor perfecta.

El Nuevo Concepto se basa en un sistema de radiación de doble capa distribuida que se refuerza con un equipo de convección de homogeneización de aire por ventiladores de impulsión. Gracias a este nuevo concepto, los hornos LAM-PRO de PUJOL pueden asegurar una homogeneización del calor dentro de la cámara de hasta $\pm 3^{\circ}\text{C}$ en toda la superficie de la bandeja, lo que se traduce en ciclos más rápidos y una mejor transmisión de calor al vidrio.



Además podemos afirmar, que una mejor distribución del calor, se traduce en ciclos más cortos con menos defectos de laminación y mejor calidad. El sistema es notable también por su eficiencia y menor consumo en comparación con los antiguos sistemas de radiación tradicional.

6.- EVA LEAKAGE CONTROL SYSTEM. Control de exceso de Eva en los bordes. REPETITIVIDAD DEL PROCESO

EVA LEAKAGE CONTROL SYSTEM es un innovador, completo, sofisticado a la vez que extremadamente preciso sistema automático que garantiza los diferentes y exigentes estados de presión dentro de la bolsa, con el fin alcanzar en el modo "ON" la perfecta desaireación, así como la mejor adhesión, mientras que en el modo "OFF" se logra evitar tanto las molestas distorsiones ópticas como los excesos de EVA en los bordes.

7. Bolsa de vacío de cierre con rápido en forma de OMEGA.

Bolsa de vacío de 2mm de cierre fácil y rápido, lo cual evita fuertes presiones en el canto que provoca defectos ópticos por desaireados. Gracias a una formulación específica y pese a su menor espesor, las bolsas y mantas silicónicas Pujol son duraderas por sus características de resistencia a la elongación.

5.- Heating system. UNIFORMITY

- Thanks to our long technological experience; PUJOL R&D Engineering department developed the latest and maximum efficient heat system distribution, for Vacuum laminating technology. This exclusive and unique system allows independent working in chambers, tray by tray, with perfect heat distribution uniformity.

The New Concept is based by a distributed double layer radiation system which becomes reinforced with a convection equipment of air homogenization by impeller fans. Thanks to this new concept, the Pujol LAM-PRO ovens can ensure uniformity of the heat inside the chamber of up to $\pm 3^{\circ}\text{C}$ over the entire surface of the tray, which turn into faster cycles and better heat transmission to glass.

Side to a better heat distribution which has transferred in shorter cycles with less lamination defects bringing better quality, the system is remarkable also by its efficiency and lower consumption compared with old traditional radiation systems.

As a summary, we can say with certainty that short, high efficiency and high quality results can be achieved with the New LAM-PRO ovens Series as never before.

6.- Vacuum edge leakage control. (EVA LEAKAGE CONTROL SYSTEM). REPETABILITY

- EVA LEAKAGE CONTROL SYSTEM is a complete, sophisticated and precise automatic device that guarantees the different and demanding states of pressure inside the vacuum bag, in order to reach in the "ON" mode the perfect de aeration, as well as the best adhesion. In the "OFF" mode it is possible to avoid both the annoying optical distortions and the excess of EVA at the edges of glass.

7. Vacuum bag with fast closing in the shape of OMEGA.

Vacuum bag of 2mm of easy and fast closing solution, avoids strong pressures in the edge that cause de aerated defects but, at the same time is durable due to its characteristics of resistance to elongation.

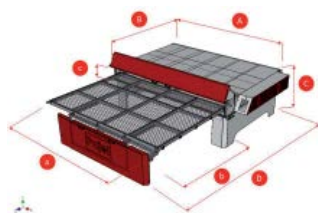


Pujol

LAM-PRO BASIC UNO

- Producción Flexible
- Carga hasta 450Kg / bandeja
- Programador digital integrado que opera 30 programas diferentes.
Cada programa contiene 20 segmentos
- Vacuómetro digital con luz verde para indicar el vacío
- Sistema de enfriamiento totalmente programable
- Bomba de vacío DVP

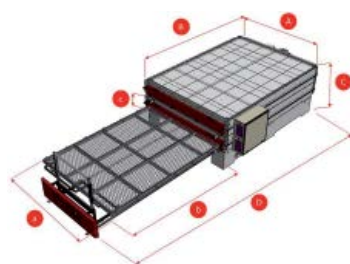
- Flexible production
- Loading up to 450 Kg / Tray
- Integrated digital programmer that operates 30 different programs. Each program contains up to 20 segments
- Digital vacuumeter with green light that indicates when achieving of adequate vacuum.
- Cooling Fan System can be totally programmed.
- DVP vacuum Pump.



Medidas exteriores/exterior size

MODELO / MODEL	ancho/width largo/length alto/high			Bandeja/tray		Interior		kw
	A	B	C	a	b	c		
32x22	3900	2700	1160	3200	2200	160	22	

LAM-PRO BASIC DUO



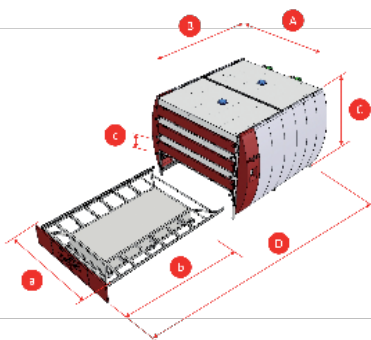
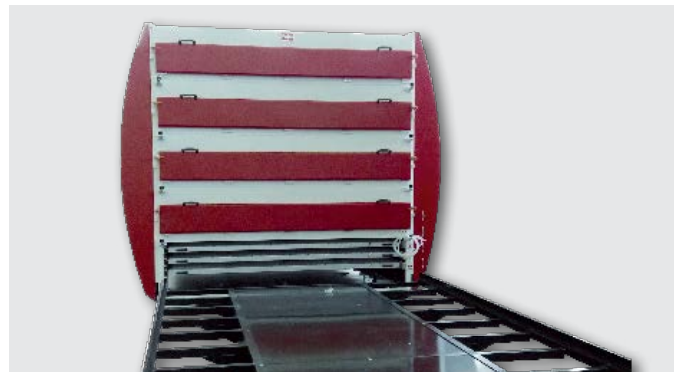
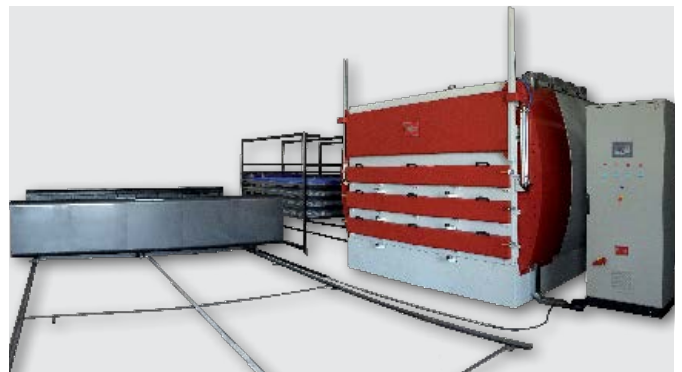
Medidas exteriores/exterior size

MODELO / MODEL	ancho/width largo/length alto/high				Bandeja/tray		Interior		kw
	A	B	C	D	a	b	c		
DUO 33 x 22	2900	4200	1300	7400	2200	3300	135	49	
DUO 40 x 28	3500	4900	1300	8800	2800	4000	135	73	
DUO 50 x 28	3500	5900	1300	10800	2800	5000	135	90	



LAM-PRO TOP

- Las mismas características que la serie LAM PRO BASIC, pero con 1 o 2 bandejas adicionales en la entrega.
- Buffer adicional con VD System que permite trabajar con 2+2 bandejas. Haciendo pre-vacío y enfriamiento en la parte baja del horno.
- Plataforma hidráulica de carga que permite aumentar la carga por bandeja. Cargas de hasta:
 - 800Kg/ bandeja (32x22)
 - 1.150Kg/ bandeja (40x28)
- Sistema compacto diseñado para optimizar los ciclos cortos
- Bomba de vacío DVP
- Same performances as LAM PRO BASIC series, but with 1 or 2 additional trays in the delivery
- Additional buffer with VD System which allows working with 2+2 trays making the pre-vacuum & last cooling period in the bottom positions
- Hydraulic loading platform which allows load per tray up to
 - 800kg / tray (32x22)
 - 1.150kg / tray (40x28)
- Compact system specially designed to optimize short lamination cycles
- DVP vacuum Pump.



Medidas exteriores/exterior size

TIPO/TYPE	MODELO / MODEL	ancho/width largo/lenght alto/high				Bandeja/tray		Interior	
		A	B	C	D	a	b	c	kw
DUO	33x22	3000	4100	2100	7900	2200	3300	135	52
DUO	40x28	3600	4800	2100	9300	2800	4000	135	75
DUO	50x28	3600	5800	2100	11300	2800	5000	135	92
TRIO	33x22	3050	4100	2800	7900	2200	3300	135	75
TRIO	40x28	3650	4800	2800	9300	2800	4000	135	110
TRIO	50x28	3600	5800	2800	11500	2800	5000	135	135
TETRA	33x22	3050	4100	3400	7900	2200	3300	135	105
TETRA	40x28	3650	4800	3400	9300	2800	4000	135	148
TETRA	50x28	3600	5800	3400	11500	2800	5000	135	182



Pujol

240

Hornos de Laminado Horizontal (HLH2/HLH 4/5):

- Horno ideal para producciones medianas-grandes regulares
- Sistema de convección que transmite calor por toda la superficie de laminado
- Vacuómetro digital con indicador de luz verde conforme se ha alcanzado el vacío
- Sistema rápido de enfriamiento completamente programable.
- Bomba DVP
 - 850Kg/bandeja (40x28-4)
Ej. 55.2 =27 m²/ carga x 4 x 2 / cargas-día en 12 horas= 216 m²/día
 - 1.150Kg/ bandeja (50x28-4)
Ej. 55.2 35 m²/ carga x 5 x 2 / cargas-día en 12 horas= 350 m²/día

Horizontal Lamination Ovens (HLH2/HLH 4/5):

- Ideal oven for medium-large regular series / sizes
- Full convection heating system that transmits heat overall lamination area
- Digital Vacuometer with green light that indicates correct vacuum level
- Fast cooling completely programmable
- DVP vacuum pump
 - 850Kg/tray (40x28-4)
E.g. 55.2 27 m²/ load x 4 x 2 / loads-day in 12 hours = 216 m²/day
 - 1.150Kg/ tray (50x28-4)
E.g. 55.2 35 m²/ load x 5 x 2 loads-day in 12 hours = 350 m²/day



NEW MODULAR CONCEPT

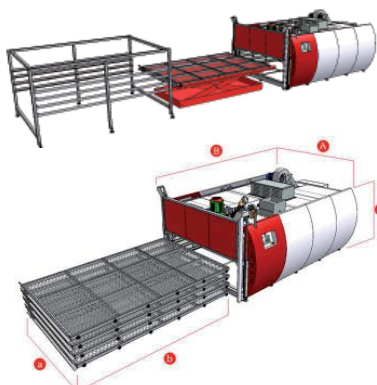
BASIC



+ WEIGHT



+ PRODUCTION



Medidas exteriores/exterior size

TIPO / TYPE	MODELO / MODEL	Medidas exteriores/exterior size			Bandeja/tray		
		ancho/width	largo/lenght	alto/high	a	b	kw
HLH 2 trays	33x22/2	3100	4500	1840	2200	3300	38
HLH 4/5 trays	33x22/4	2600	4500	2200	2200	3300	60
HLH 4/5 trays	40x28/4	3700	5300	2200	2800	4000	68
HLH 4/5 trays	50x28/4	3700	6300	2200	2800	5000	95



Pujol

HST-L

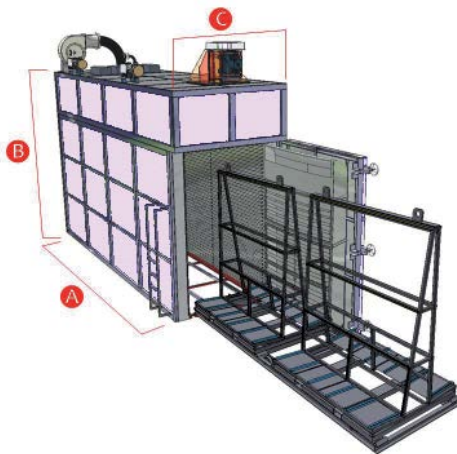
Hornos de Heat Soak Test (H.S.T) y Sistema de Laminado Adicional: Sistema de convección de flujo LONGITUDINAL

- Tratamiento HST en vertical
- Laminados con EVALAM en horizontal en bolsa de silicona
- Laminados con EVALAM en vertical con bolsa de un solo uso

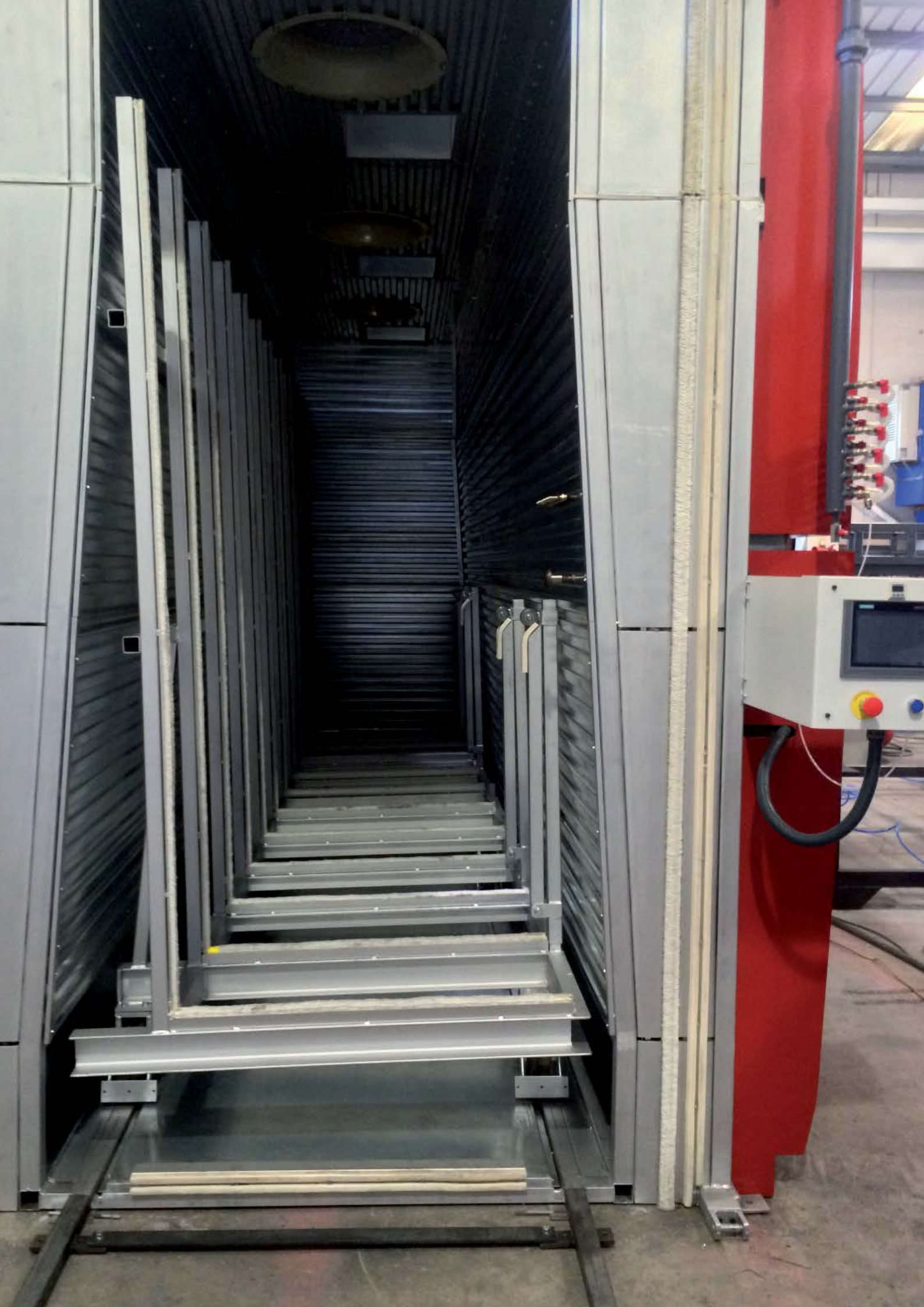


Heat Soak Test (H.S.T) Ovens & Additional Laminate System LONGITUDINAL Convection flux system

- HST in vertical
- EVALAM lamination in horizontal with re-useable silicon bags
- EVALAM lamination in vertical with rejectable single-use bags.



TIPO/TYPER	MODELO MODEL	A	B	C	a	b	c	Railway	HST LOAD	m ³	Kw
HST-L	40 x 18	6100	3000	2200	1800	4000	1500	si/yes	4500	18	140
HST-L	45 x 25	6500	4000	2200	1500	4500	2500	si/yes	4500	25,5	188
HST-L	60 x 32- Jumbo EU	8200	4900	2200	1500	6000	3200	si/yes	5800	38	270



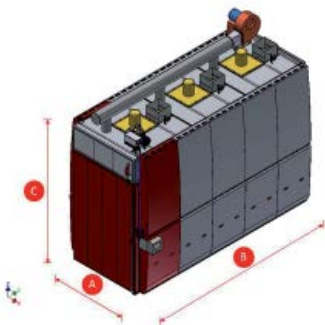
HST-V

Hornos de Heat Soak Test (H.S.T.)

- Horno especialmente diseñado para realizar el test Heat Soak uniforme y rápido.
- Para prevenir la rotura espontánea del vidrio templado por impurezas de Sulfuro de Níquel
- Sistemas de Convección Vertical en forma de 'V' = acción rápida
- Máxima Uniformidad de temperatura sobre los vidrios
- Software desarrollado por PUJOL
- Cierre único para puerta
- Posibilidad de multi-cámara

Ovens for Heat Soak Test (H.S.T.)

- Special designed oven for fast & uniform Heat Soak Test process.
- To prevent spontaneous breakage of tempered glass for excess nickel Sulphur inclusions
- Vertical flux convection 'V' Shape = Fastest action
- Maximum glass temperature surface uniformity
- Unique PUJOL development Software
- Unique mechanical static door sealing
- Multichamber possibility



TIPO/TYPE	MODELO MODEL	A	B	C	Railway	Kw
HST-V	36x25	2800	4200	4400	NO	100
HST-V	48/45x25	2800	5400	4400	YES/NO	150
HST-V	60x32	2800	6600	5300	YES	280



Pujol

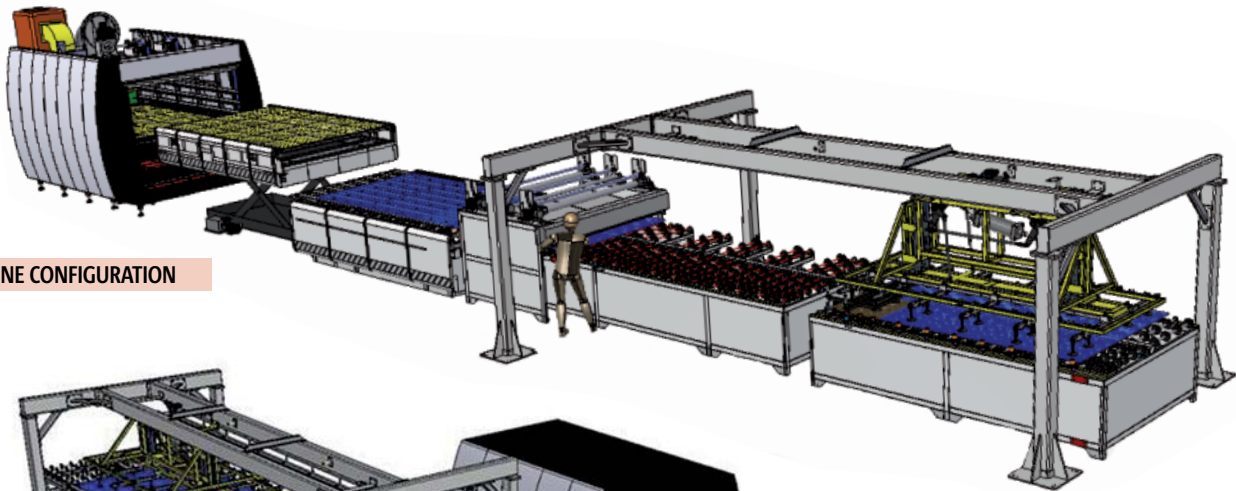
PUJOL 100 SERIES

La nueva planta formada por la línea automática de alta producción ha sido desarrollada por PUJOL para automatizar la fabricación del vidrio laminado con EVA y/o PVB reduciendo los costes de fabricación e incrementando la calidad del vidrio laminado al escuadrar estos de forma automática, sin encintar y sin esfuerzo por parte del operario, de forma que sea capaz de mantener los altos ritmos de producción.

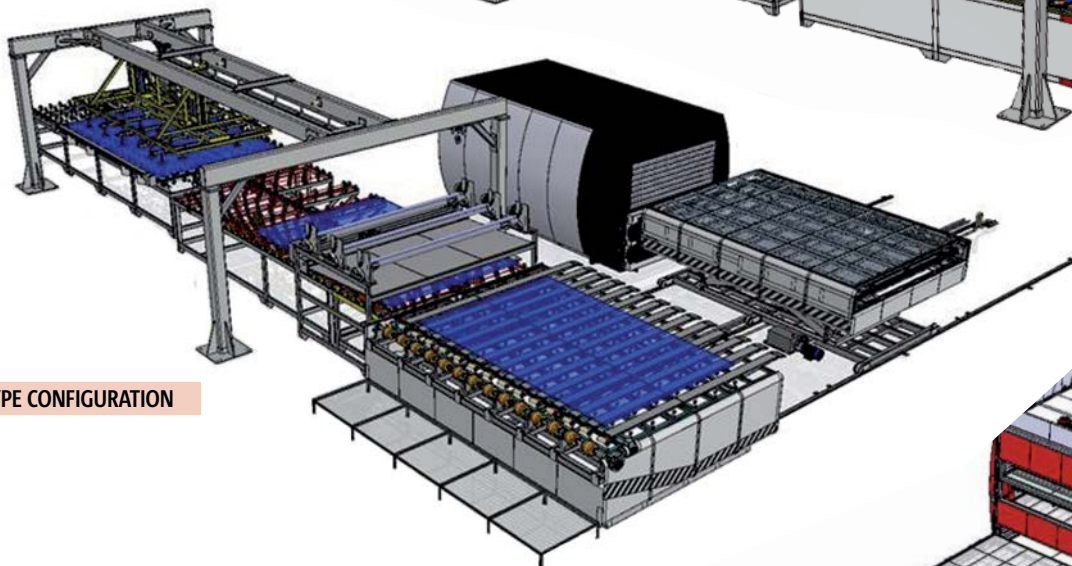
The new automatic line for a high production has been developed by PUJOL to automate the manufacture of laminated glass with EVA and / or PVB. Reducing at the same time the manufacturing costs and increasing the quality of the laminated glass to squaring them automatically without taping and without additional employees efforts. On this way is able to maintain high production rates.

- Reducción del gasto y consumo energético
- Reducción de la inversión
- Reducción de la mano de obra
- Alta Productividad

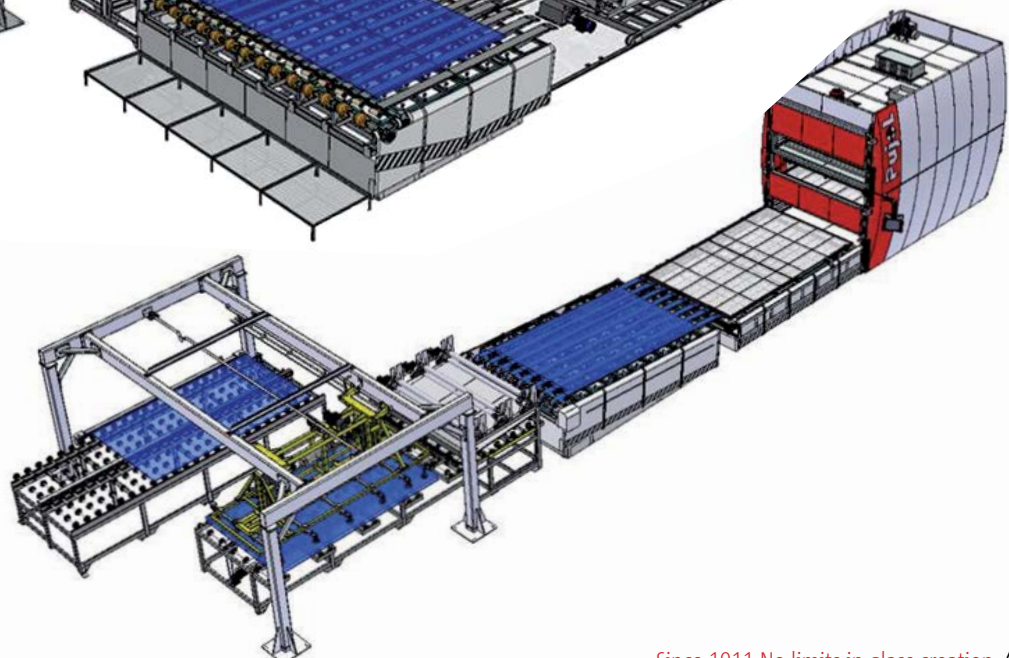
- Low investment
- High energy savings.
- Reduction of labor cost
- High Productivity



IN LINE CONFIGURATION



"U" TYPE CONFIGURATION



"S" TYPE CONFIGURATION

Pujol



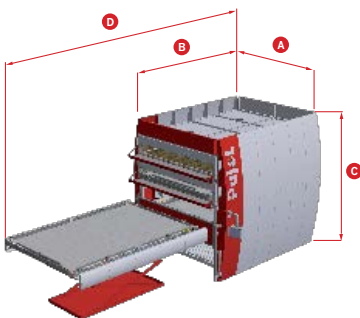
PUJOL 100 CO

Pujol 100 Continuous Oven

Sistema único en el mundo que integra 3 etapas autónomas y controladas en cámaras independientes, bajo control de vacío:

Pre-Vacío + Curado + Enfriamiento

- Cadencia de producción a partir de 19 minutos.
- Uniformidad de temperatura a través de radiación + convección.
- Mayor flexibilidad gracias al sistema de cámaras independientes.
- Diseñado para reducir el espacio utilizado al trabajar en continuo de forma vertical.
- Mayor calidad óptica del vidrio sin distorsiones, reducción de costes gracias al sistema de control de vacío desarrollado por Pujol, EVA LEAKAGE CONTROL SYSTEM, el cual permite no tener que encantar vidrios y ahorrar tiempo en su limpieza.
- Cambio de etapas totalmente AUTOMÁTICO
- Operador sólo necesario para descarga de vidrio laminado de bandeja al rack
- Apertura y cierre automático de las bolsas de vacío
- Conexión de vacío automática para cada bandeja
- Control remoto de proceso y trazabilidad total.



Pujol 100 Continuous Oven

Unique system in the world that integrates 3 autonomous and controlled stages in independent Chambers, under vacuum control:

Pre-Vacuum + Curing + Cooling

- Production rate from 19 minutes onwards.
- Temperature uniformity through radiation + convection.
- Greater flexibility thanks to independent camera system.
- Designed to reduce space used when working continuously vertically.
- Higher optical quality of glass without distortion, cost reduction and time-saving in cleaning of no needing of glass tappings thanks to vacuum control system developed by Pujol EVA LEAKAGE CONTROL SYSTEM
- Exchange of phases in full AUTOMATIC mode.
- Operators only unload laminated glass from tray to racks
- Automatic system of opening & closing of the vacuum bags.
- Automatic Vacuum PLUG-IN connection to each tray.
- Remote control of process & full traceability



TIPO/TYPE	MODELO MODEL	A	B	C	D	a	b	kw	Vidrio/Glass
Pujol 100 CO	40x24/2+2	3300	4800	4100	10400	2400	4000	75	3,6 x 2,1
Pujol 100 CO	44x30/2+2	4000	5900	4400	10800	3000	4400	109	4,0 x 2,6
Pujol 100 CO	55x30/2+2	4000	7000	4400	13000	3000	5500	130	5,1 x 2,6
Pujol 100 CO	64x35/2+2	4400	7200	4500	15200	3500	6400	157	6,0 x 3,2



Pujol



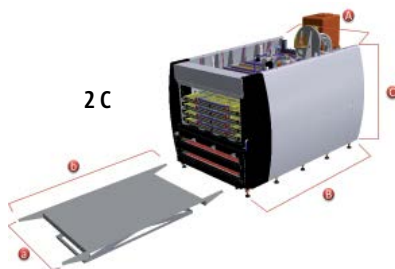
PUJOL 100 PVB +

Horno de convección y radiación de alta velocidad Laminación de PVB y EVA con ciclos rápidos para obtener altas y flexibles producciones a menor coste que con un sistema autoclave

- Alta productividad
- Máxima flexibilidad
- Mínimo personal requerido
- Sin costes fijos
- Laminación de EVA, PVB, Vanceva o Sentryglass.

Convection and radiation high speed oven. Lamination of PVB and EVA with fast cycles to get high and flexible productions in a less costly manner than autoclave system

- High productivity
- Greatest flexibility
- Low personal required
- No fix running cost
- EVA, PVB, Vanceva or Sentryglass lamination



Medidas exteriores/ exterior size

TIPO/TYPE	MODELO / MODEL	Medidas exteriores/ exterior size			Bandeja/tray		Vidrio/ glass	kw
		ancho/width	largo/length	alto/high	a	b		
Pujol 100 PVB+	40x24-2C	3450	5800	3750	2400	4000	3.6x2.1	58
Pujol 100 PVB+	40x28-2C	3850	5800	3750	2800	4000	3.6x2.5	68
Pujol 100 PVB+	50x28-2C	3850	6800	3750	2800	5000	4.5x2.5	72
Pujol 100 PVB+	64x32-2C	4400	82300	4300	3200	6400	6,0 x 2,9	160

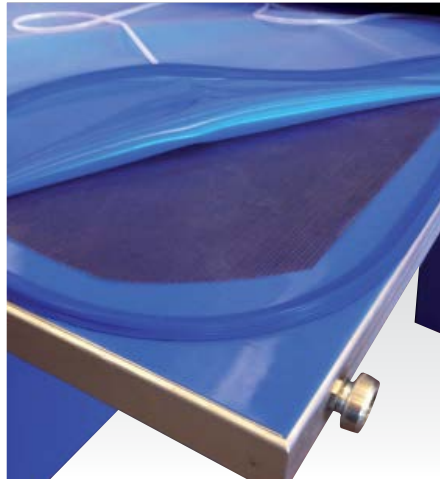


FULL AUTOMATIC ASSEMBLY LINES

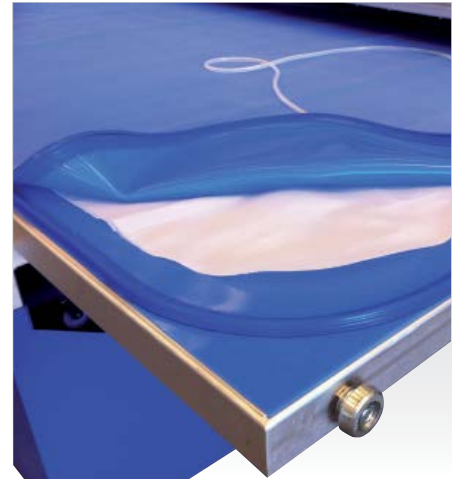




Bolsa de vacío de 2 o 3mm / Vacuum bag 2 o 3mm



Malla de Teflon / Teflon net



Malla de Nylon / Nylon net



Cintas adhesivas / Tapes for laminating



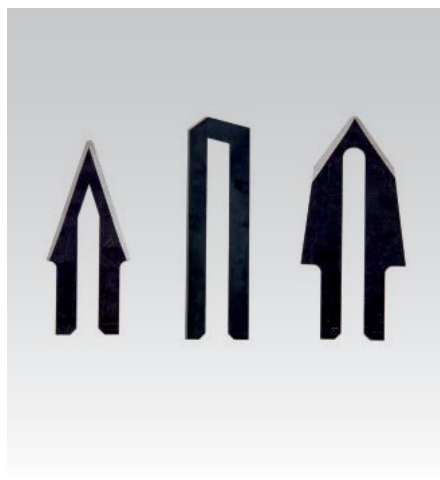
Pulidora de cantos de EVA / EVA Edge Polishing Machine



Malla Trenzada Teflon / Teflon Net



Desbarbador de EVA / Thermocutter



Cuchillas de recambio / Thermocutter blade



Fresolin / Hot rot

ACCESORIES & TOOLS



Barritas EVA / EVALAM sealing sticks



Pistola de cola / Glueing gun



Mesa de ensamble horiz. retroiluminada con dispensador y corte eléctrico /
Assembly Manual Table with holder, inspection backlights and electric cutter



Portarrollos eléctrico con cortador guiado /
Electrical EVA dispenser with guided cutter



Potenciador / Neutralizer



Silicona / Silicone



Separadores de Teflon / Teflon separators

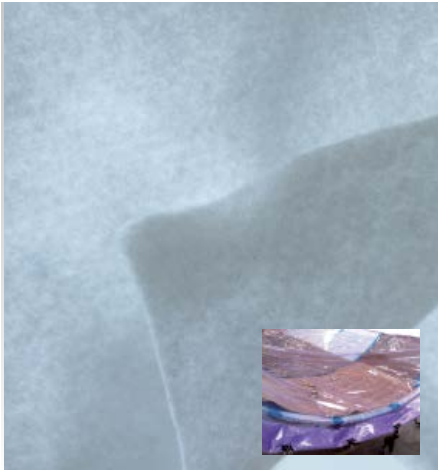


Cámara Climática (vista frontal) / Climate Box (frontal view)



Cámara Climática (vista trasera) / Climate Box (back view)

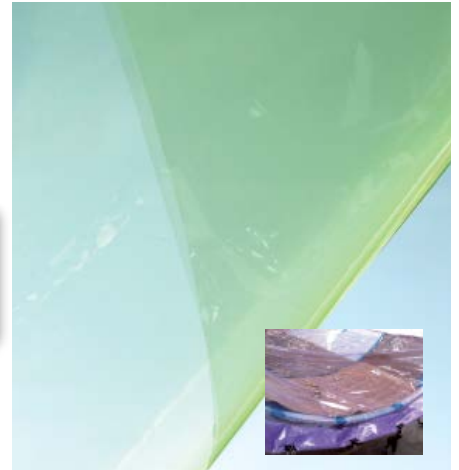
ACCESORIES & TOOLS



Tejido filtrante / Filter Fabric



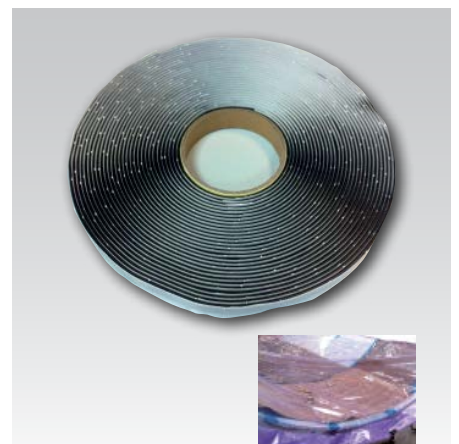
Bolsa de vacío de un solo uso /
Vacuum bag with rejectable single use



Material para bolsas / Vacuum bag film lay flat tube



Válvula para bolsa de vacío de un solo uso
Valve for single use vacuum bags



Goma para cerrar bolsas / Mastic for closing rejectable bags



Equipo de medición de UV + U1 + Ur /
UV + U1 + Ur Measurement equipment



Cierre de Silicona / Silicone profile closing



Cortador Eléctrico / Electric cutter

Pujol

Since 1911
No limits in glass creation



In more than 90 countries all over the world

www.hornospujol.com



C. del Pla, nº 108-110
Pol. Ind. El Plà - 08980
Sant Feliu de Llobregat
Barcelona - España (Spain)
Tel. +34 93 685 56 72
Fax +34 93 685 53 92
hipujol@hornospujol.com
www.hornospujol.com

Evalam

Parque Empresarial de
Penapurreira, Parcela C-4B
As Pontes (15320)
A Coruña, ESPAÑA
Tel.: +34 93 685 56 72
Fax: +34 93 685 53 92
www.hornospujol.com
hipujol@hornospujol.com

Evalam es una marca registrada de Hornos Industriales Pujol, S.A.